



## A1Touch Solution BV

Hogeweg 21  
NL-6367 BA Voerendaal  
The Netherlands

☎ : +31-(0)45 574 81 90  
📄 : +31-(0)45 574 81 91

✉ : [info1@A1TouchSolution.nl](mailto:info1@A1TouchSolution.nl)  
🌐 : [www.A1TouchSolution.nl](http://www.A1TouchSolution.nl)

### Uitleg Capacitive:

Capacitief staat bekend om de grote duurzaamheid, optische helderheid en aanraakgevoeligheid.

Capacitief draagt zorg voor een uitzonderlijke aanraakflexibiliteit, corresponderend met een grote variatie van touch-inputs.

Analoge capacitieve touchscreens zijn gemaakt door toepassingen van conductieve coatings aan een heldere glassensor.

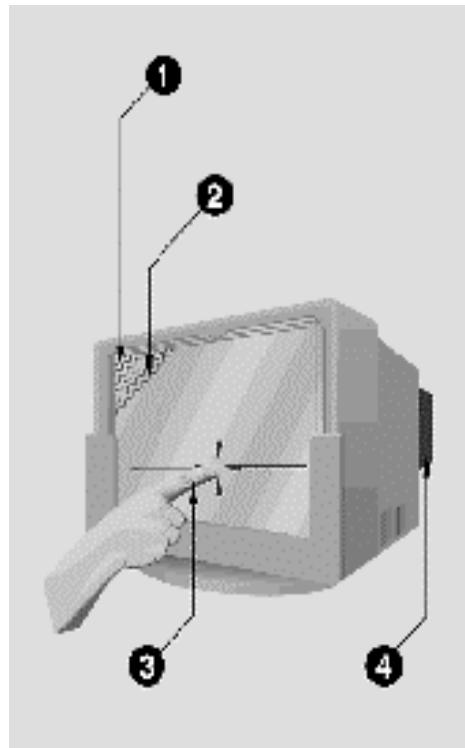
De spanning wordt over de vier hoeken verdeeld over de X- en Y-as.

Als het scherm buiten gebruik is, verspreiden de elektroden de spanning, waardoor een uniform veld ontstaat.

Als een vinger het scherm aanraakt, herkent het veld dit als een verstoring.

**Let op:** Het scherm kan alleen ontladen bij gebruik van de blote vinger! Dus niet door een handschoen.

De X-Y coördinatie van de aanraking is uitgezonden vanuit de controller naar de seriële- of de USB-poort van de computer.



Uitleg foto:

1. Voltage is aangebracht op de 4 hoeken van het scherm langs een X-Y as.
2. Als het scherm buiten werking is, verspreiden de electrodes het voltage, om zodoende een uniform veld te creëren.
3. Als het scherm aangeraakt is door een vinger, herkent het veld dit als een storing.
4. De X-Y coördinatie van de aanraking, is dan uitgezonden van de controller naar de seriële- of de USB poort.

Omdat het capacitieve scherm volledig ingesloten kan worden, bij inbouw in de monitor, is het touchscreen duurzaam en resistent tegen verontreinigingen zoals water, stof, modder en vet.

Dit valt onder klassering IP65.

Dit maakt alle capacitieve touchscreens ideaal voor veeleisende omgevingen zoals; winkeldisplays, spel, verkoop, publiekioskken en industrieële toepassingen.

De "vandalbestendigheid" kan eventueel verder verhoogd worden door toepassing van een dikker capacitief scherm.

Deze zijn verkrijgbaar in 3-6 en 9 mm dikke glaslaag.

Bank	: Fortis Bank	IBAN code	: NL10FTSB0978952790	BTW / VAT / ID no.	: NL81.75.45.232.B01
Rekening nr.	: 97.89.52.790	BIC code	: FTSBNL2R	Kamer van Koophandel nr.	: 14079226

Op alle aanbiedingen, bestellingen, overeenkomsten, etc. zijn, bij uitsluiting van enige andere algemene voorwaarden m.b.t. verhuur van producten, de algemene voorwaarden van FENIT van toepassing. Deze algemene voorwaarden zijn gedeponereerd bij de Griffie van de Arrondissementsrechtbank te Den Haag op 3 juni 2003 onder nummer 60/2003 en zullen op uw verzoek kostenloos door ons worden toegezonden. Deze algemene voorwaarden zijn tevens via Internet te raadplegen, zie <http://www.A1TouchSolution.nl>