

Specificaties

13.3" PCAP TOUCHSCREEN MONITOR, 10 PTS

Model: BFR133



A1Touch Solution BV

Hogeweg 21
NL-6367 BA Voerendaal
The Netherlands

☎ : +31-(0)45 574 81 90

📄 : +31-(0)45 574 81 91

✉ : info@A1TouchSolution.nl

🌐 : www.A1TouchSolution.nl

Levering:

Onze touchscreen monitor wordt standaard geleverd met 3mm dik volledig vlak glazen pcap touchscreen met geïntegreerde USB chassis controller met USB-A-A kabel van 1.5 meter en een 220 – 12 Volt DC Voeding.

Opties:

- VGA en/of HDMI kabel
- Muursteun, Bureausteun of beugels voor achterinbouw.
- Stylus pen met houder..

Produkt kenmerken:

- Volledig vlak design van glas in aluminium/metalen frame.
- Nauwkeurige multi-touch (10 punts) projected capacitive touchscreen.
- Volledig metalen monitor met hoge stabiliteit.
- Ondersteunt "plug and play" voor win-7,-8 and -10. (Mac | Linux | Android met driver).
- Unit kan bediend worden met vinger, (werk)handschoen of geleidende pen.
- Snelle touch responstijd (minder dan 10 ms).

Specificaties:**Algemeen**

Model:	BFR133
Beeldmaat:	13.3"
LCD Type:	IPS
LCD verlichting:	LED
Kleuren LCD:	16.7M
Kleur behuizing:	Zwart
Materiaal:	Metalen behuizing, Glazen front.
Montage Opties:	VESA 75x75 en 100x100
Video Ingangen:	VGA en HDMI

Maatvoeringen

Buitenmaten frame (bxh)	354*224*38 mm
Aktieve gebied (bxh)	293.76*165.24 mm

Display

Native resolution:	1920*1080 @60HZ
Ratio:	16:9
Contrast:	800:1
Helderheid:	350 cd/m
Kijkhoek (H/V):	178/178
Responstijd:	<25ms
Backlight levensduur:	Min. 15.0000 hrs
Controle:	OSD Controle

Touchscreen

Touch Technologie:	Projected capacitive Touch (G+G)
Gedeteteerde touches	10 touches.
Responstijd:	<10ms
Input Methode:	Vinger, (werk)handschoenen, of geleidende pen.

Touch times:	Ongelimiteerd
Touch Activatie Kracht:	Geen minimale kracht noodzakelijk..
Controller type:	EETI chipset 31xx
Ondersteunde besturingssystemen:	Windows2000, XP, 7, 8, 10, Android, MAC and Linux.

Environment

Temperatuur:	In bedrijf: -10°C ~ 70°C Opslag: -20°C ~ 80°C
Relatieve luchtvochtigheid:	In bedrijf: 90%(niet-condenserend bij max 40°C) Opslag: 90%(niet-condensing bij max 40°C)
Max. hoogte:	Tot 3000m

Elektrisch

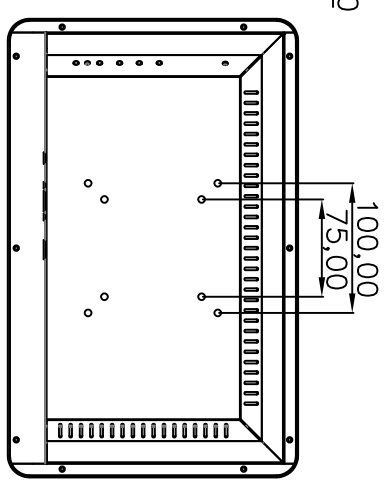
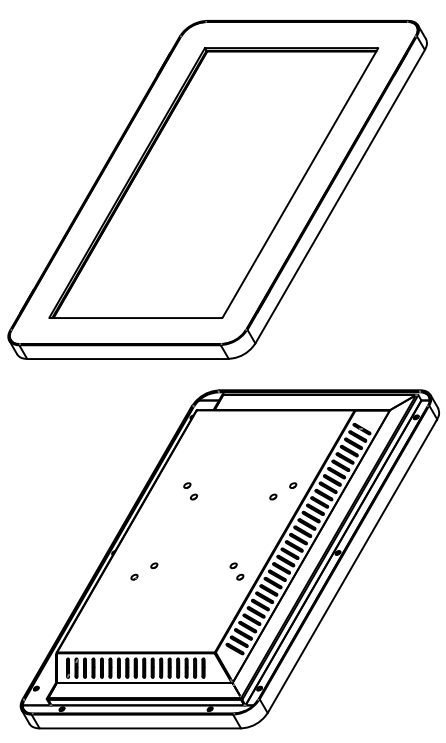
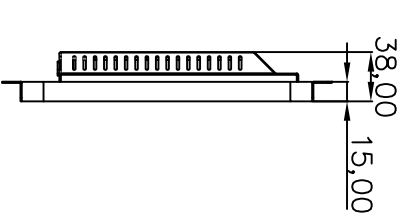
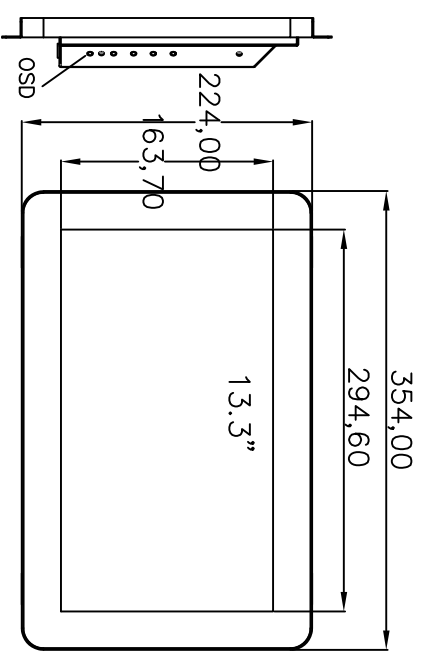
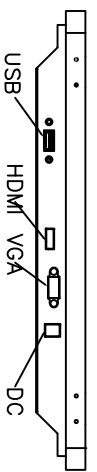
Scan frequentie:	60Hz
Voedingsspanning	Normaal +DC 12V, +/- 10% (24 volt optie).
Voeding:	110-220V AC naar 12Volt DC, min. 2A
Stroomverbruik:	10 W

Verpakking

Goedkeuringen:	CE, FCC, RoHS
Netto gewicht.:	2.02 kg

Applicaties:

Televisie	POS system
Beurs	Educatieve training
Public query machine	Zelf bedienings machine
Bewakings systeem	En meer.

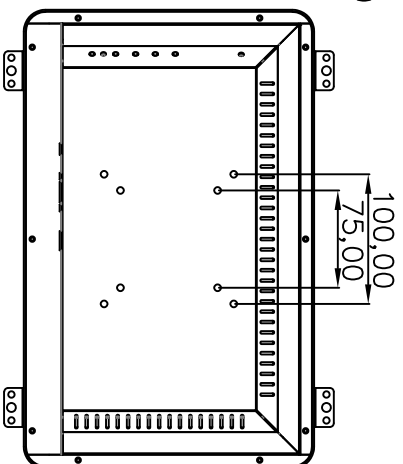
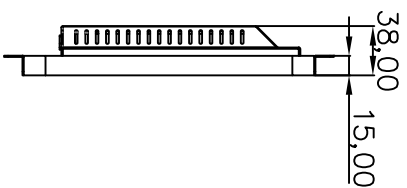
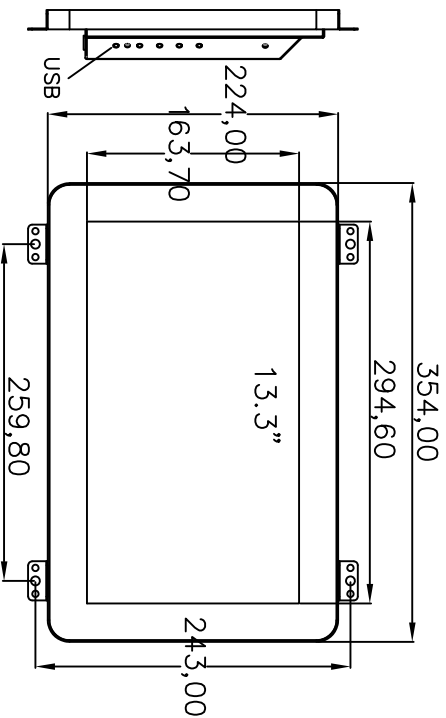
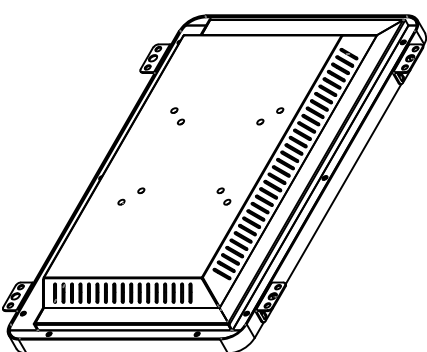
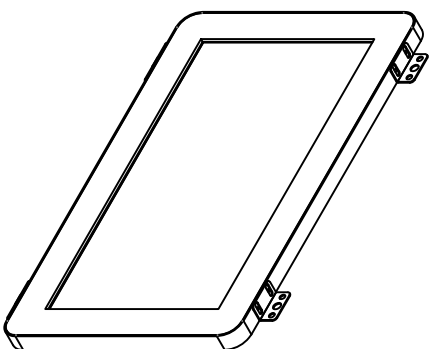
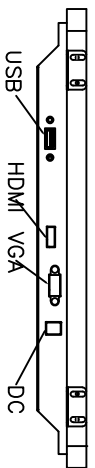


Pos.nr.:	Aantal	Title/Name, designation, material, dimension etc	-	
Getekend door OL	Gecontroleerd XX	Goedkeur - datum XXX	File naam BFR133-wallmount	Datum 03-09-2019

A1 Touch Solution BV

BFR133-wallmount

BFR133v1	Revisie 0	Blad 1/1	Formaat A3
----------	--------------	-------------	---------------



Pos.nr.:	Aantal	Title/Name, designation, material, dimension etc	-
Getekend door OL	Gecontroleerd XX	Goedkeur - datum XXX	File naam BFR133-reamount
			Datum 03-09-2019

A1 Touch Solution BV

BFR133-Rear-mount

BFR133v1

Revisie
0

Blad
1/1

Formaat
A3